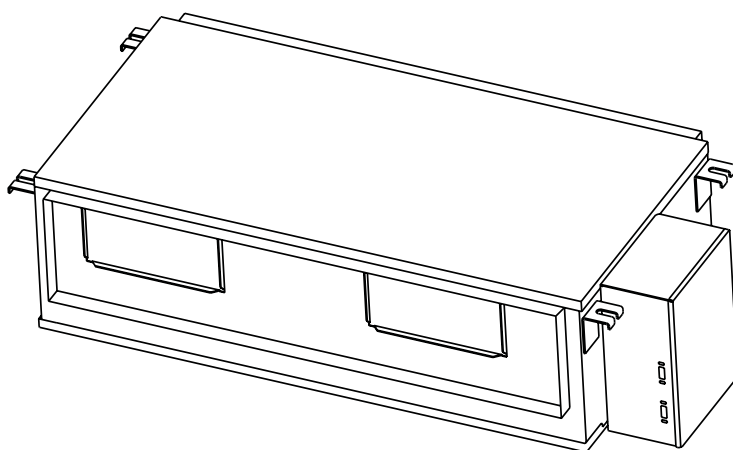


CLIMATISEUR À CONDUIT À MOYENNE PRESSION STATIQUE

Manuel de l'utilisateur

Conduit à moyenne pression statique



NOTE IMPORTANTE :

Nous vous remercions d'avoir acheté notre appareil. Avant d'installer ou d'utiliser ce produit, lisez attentivement ces instructions et conservez ce manuel pour consultation ultérieure.



UNITÉ INTÉRIEURE

UNITÉ EXTÉRIEURE

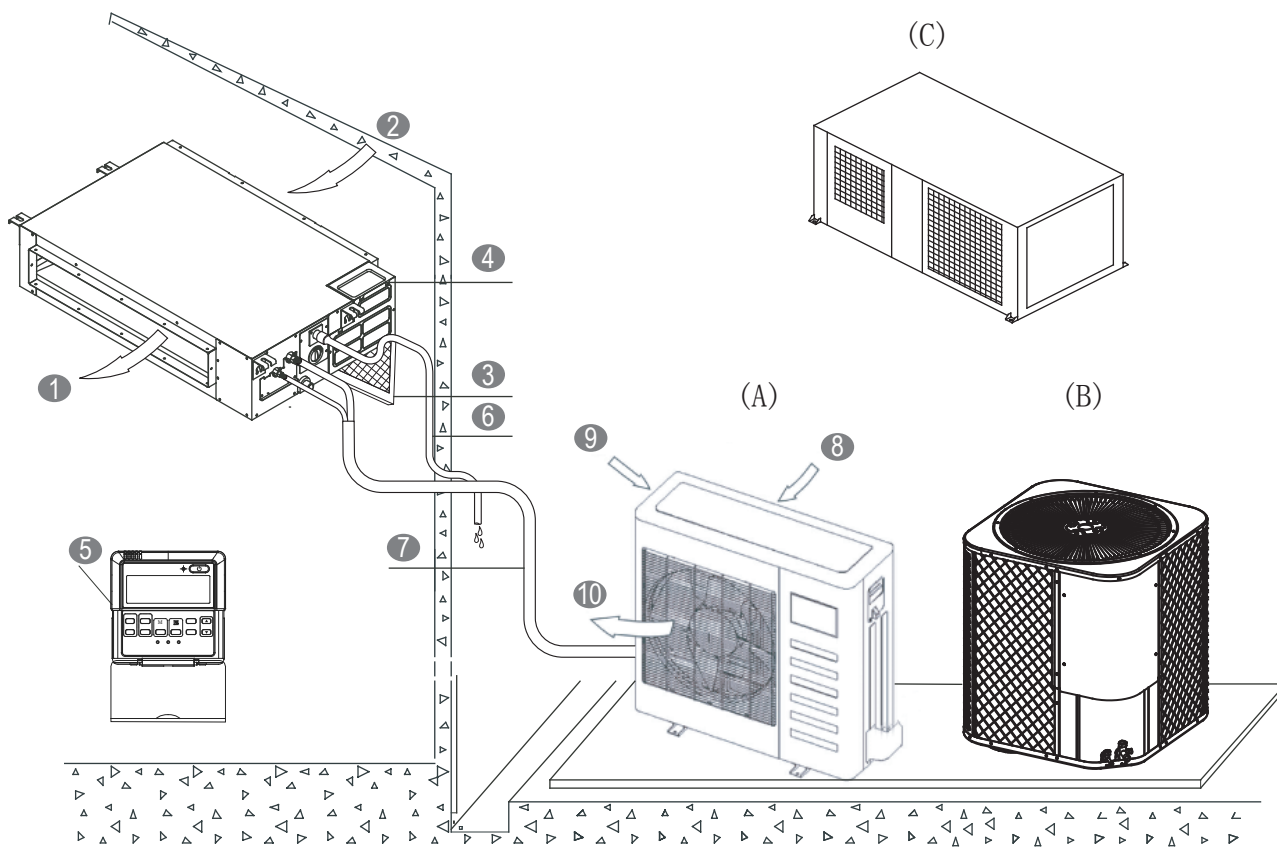


Fig. 1

UNITÉ INTÉRIEURE

- ① Sortie d'air
- ② Entrée d'air
- ③ Filtre à air (pour certains modèles)
- ④ Boîtier de commande électrique
- ⑤ Contrôleur câblé (pour certains modèles)
- ⑥ Tuyau de drainage

UNITÉ EXTÉRIEURE (A,B,C)

- ⑦ Tuyau de raccordement
- ⑧ Entrée d'air
- ⑨ Entrée d'air (latérale et postérieure)
- ⑩ Sortie d'air



NOTE

Les schémas de ce manuel servent simplement à illustrer les explications. Il peut y avoir quelques différences entre les schémas et le climatiseur que vous avez acheté. La disposition de l'appareil réel prévaut.

MESURES DE SÉCURITÉ IMPORTANTES.....	1
NOMS DES PIÈCES.....	2
FONCTIONNEMENT ET PERFORMANCE DU CLIMATISEUR.....	3
CONSEILS POUR UNE UTILISATION ÉCONOMIQUE.....	3
MAINTENANCE.....	3
LES SYMPTÔMES SUIVANTS NE REPRÉSENTENT PAS UN MAUVAIS FONCTIONNEMENT.....	6

1. MESURES DE SÉCURITÉ IMPORTANTES

Respectez les mesures de sécurité suivantes afin d'éviter toute blessure et tout dommage matériel au propriétaire et à d'autres personnes. Le non-respect des instructions d'installation peut causer des blessures et des dommages.

Les mesures de sécurité ci-dessous sont divisées en deux catégories. Dans les deux cas, il est important de lire attentivement leur contenu.



AVERTISSEMENT

Le non-respect des avertissements peut causer la mort. L'appareil doit être installé en conformité avec les réglementations nationales en matière de câblage.



MISE EN GARDE

Le non-respect des mises en garde peut causer des dommages matériels et physiques.

AVERTISSEMENT



Demandez à votre détaillant d'installer ce climatiseur.

Une installation inadéquate réalisée par vous-même peut provoquer des fuites, des décharges électriques ou des incendies.

Demandez à votre détaillant d'améliorer, de réparer ou d'entretenir l'appareil.

Des travaux incomplets d'amélioration, de réparation ou d'entretien peuvent provoquer des fuites, des décharges électriques ou des incendies.

Si une situation anormale survient (comme une odeur de brûlé), coupez l'alimentation et contactez votre détaillant pour des instructions afin d'éviter les décharges électriques, les incendies et les blessures.

Ne laissez jamais votre unité intérieure et la télécommande entrer en contact avec de l'eau.

Ceci peut provoquer des décharges électriques ou des incendies.

N'appuyez jamais sur les boutons de la télécommande avec un objet pointu.

Ceci peut endommager la télécommande.

Lorsqu'un fusible saute, ne le remplacez jamais par un autre fusible d'une capacité en ampère différente ou par d'autres fils.

L'utilisation d'un fil ou d'un fil de cuivre peut endommager l'unité et provoquer un incendie.

Il est nocif pour votre santé de vous exposer directement au flux d'air pendant une longue période de temps.

N'insérez jamais vos doigts, des tiges ou d'autres objets dans l'entrée ou la sortie d'air.

Ceci peut causer des blessures, car le ventilateur peut fonctionner à de hautes vitesses.

N'utilisez jamais d'aérosols inflammables comme les fixatifs, la laque ou de la peinture près de l'unité.

Ceci peut causer un incendie ou une combustion.

Ne touchez jamais la sortie d'air lorsque les lames du déviateur d'air sont en mouvement.

Vos doigts pourraient rester coincés ou l'unité pourrait tomber.

Ne mettez jamais d'objets dans l'entrée et la sortie d'air.

Des objets qui entrent en contact avec le ventilateur en marche peuvent être dangereux.

Ne procédez jamais à l'inspection de l'unité par vous-même.

Laissez un personnel autorisé réaliser l'inspection.

Ne jetez jamais ce produit parmi les déchets ménagers ou parmi les déchets municipaux non triés. Cet appareil nécessite des traitements particuliers.

Ne jeter pas d'appareils électriques parmi les déchets municipaux non triés, faites appel à un centre de collecte spécialisé. Contactez l'instance gouvernementale locale responsable pour plus d'informations.

Le rejet d'appareils électriques dans un lieu d'enfouissement ou dans un dépotoir peut libérer des substances dangereuses dans les eaux souterraines qui peuvent ensuite entrer dans la chaîne alimentaire et nuire à votre santé et votre bien-être.

Pour éviter les fuites, contactez votre détaillant. Lorsque le système est installé et qu'il fonctionne dans une petite pièce, la concentration de réfrigérant doit être gardée sous une certaine limite afin d'éviter un déficit en oxygène en cas de fuite.

Le réfrigérant dans le climatiseur est sécuritaire et ne fuit pas en temps normal.

Des gaz nocifs peuvent être émis si le réfrigérant entre en contact avec le feu d'un brûleur, d'un appareil de chauffage ou d'une cuisinière.



MISE EN GARDE

N'utilisez pas le climatiseur à d'autres fins que pour son utilité.

Pour éviter la détérioration de l'appareil, n'utilisez pas ce climatiseur à des fins de conservation (entreposage d'aliments, de plantes, d'animaux, d'oeuvres d'art, etc.)

Avant l'entretien, assurez-vous d'arrêter l'appareil, de mettre le disjoncteur en position d'arrêt ou de débrancher l'alimentation.

Autrement, des décharges électriques et des blessures pourraient survenir.

Afin d'éviter les décharges électriques et les incendies, assurez-vous qu'un détecteur de fuite courant est installé.

Assurez-vous d'installer le climatiseur à la terre.

Afin d'éviter les décharges électriques, assurez-vous que l'unité est mise à la terre et que le fil de mise à la terre n'est pas connecté près des tuyaux à gaz, des tuyaux à eau, des paratonnerres et des fils téléphoniques de mise à la terre.

Pour éviter les blessures, n'enlevez pas la grille de protection du ventilateur de l'unité extérieure.

N'utilisez pas le climatiseur avec vos mains mouillées.
Une décharge électrique peut survenir.

Ne touchez pas aux extrémités de l'échangeur thermique.

Celles-ci sont tranchantes et peuvent vous blesser.

Ne placez pas d'objets qui doivent rester secs sous l'unité intérieure.

De la condensation peut se former à une humidité relative de 80 %.

Après une longue période d'utilisation, vérifiez si le support de l'unité et les accessoires sont endommagés.

S'ils sont endommagés, l'unité pourrait tomber et causer des blessures.

Si le climatiseur est utilisé conjointement avec d'autres appareils de chauffage, ventilez complètement la pièce afin d'éviter un déficit en oxygène.

Assurez-vous que le tuyau souple de drainage soit placé correctement.

Un drainage insuffisant pourrait causer des dégâts d'eau.

Ne touchez jamais aux pièces intérieures du contrôleur câblé.

Ne retirez pas le panneau frontal. Certaines des pièces à l'intérieur sont dangereuses et les toucher pourrait occasionner le mauvais fonctionnement de l'unité.

Ne dirigez jamais le flux d'air directement sur des enfants, des plantes ou des animaux.

Ceci pourrait nuire à leur santé.

Ne laissez pas d'enfants monter sur l'unité extérieure et évitez de placer des objets lourds sur l'appareil.

Tomber ou trébucher pourrait causer des blessures.

Ne faites jamais fonctionner le climatiseur lorsque vous utilisez des insecticides fumigants.

Les substances chimiques peuvent s'accumuler et se propager à travers l'unité et mettre en danger les individus sensibles à ces substances.

Ne placez pas d'appareils qui produisent du feu à un endroit exposé au flux d'air de l'unité ou sous celle-ci.

Ceci peut occasionner une combustion incomplète et la chaleur peut déformer l'unité.

N'installez pas le climatiseur là où des fuites de gaz inflammables sont possibles.

Si le gaz fuit et demeure près de l'appareil, un incendie peut être produit.

L'appareil n'est pas conçu pour être utilisé par de jeunes enfants ou des personnes handicapées sans supervision.

N'utilisez pas l'unité intérieure dans une salle de bain ou une buanderie.

Le climatiseur peut être utilisé par des enfants d'au moins huit ans; par des individus aux capacités physiques, sensorielles et mentales réduites; ainsi que par des individus inexpérimentés, à condition que les instructions pour une utilisation adéquate et sécuritaire du système leur aient été transmises. Les enfants ne doivent pas jouer avec l'appareil. L'entretien et la maintenance de l'appareil ne doivent pas être réalisés par des enfants sans supervision.

Le climatiseur peut être utilisé par des enfants d'au moins huit ans; par des individus aux capacités physiques, sensorielles et mentales réduites; ainsi que par des individus inexpérimentés, à condition que les instructions pour une utilisation adéquate et sécuritaire du système leur aient été transmises par une personne responsable de leur sécurité.

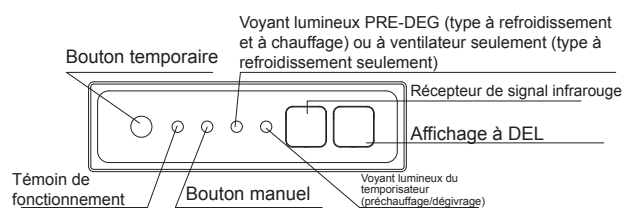
Les enfants doivent être supervisés afin de s'assurer qu'ils ne jouent pas avec l'appareil.

Si le câble d'alimentation est endommagé, il doit être remplacé par le fabricant, son fournisseur de services ou une personne qualifiée similaire afin d'éviter les dangers.

2. NOMS DES PIÈCES

Le climatiseur comprend une unité intérieure, une unité extérieure, un tuyau de raccordement et une télécommande.
(Référez-vous à la Fig. 2-1)

Indicateurs du panneau d'affichage de l'unité intérieure



Panneau d'affichage

Fig.2-1

Pour le type inverseur, cet interrupteur est utilisé par le service après-vente et ne devrait pas être enclenché par le propriétaire.

Pour le type à fréquence fixe, cette fonction est utilisée dans le cas où vous auriez égaré la télécommande ou si les piles ne fonctionnent plus. Deux modes dont FORCED AUTO et FORCED COOL peuvent être sélectionnés avec le bouton temporaire sur le boîtier de contrôle de la grille d'entrée d'air de l'unité intérieure. Lorsque vous appuyez sur ce bouton, le climatiseur fonctionne dans l'ordre suivant: FORCED AUTO, FORCED COOL, OFF et FORCED AUTO une fois de plus.

- 1 FORCED AUTO
Le témoin de fonctionnement est allumé et le climatiseur fonctionnera en mode automatique. La télécommande est programmée pour répondre aux signaux reçus.
- 2 FORCED COOL
Le témoin de fonctionnement clignote. Le climatiseur entrera en mode automatique après avoir procédé au refroidissement à ventilation élevée (HIGH) pendant 30 minutes. La télécommande est désactivée.
- 3 OFF
Le témoin de fonctionnement s'éteint. Le climatiseur est éteint alors que l'utilisation de la télécommande est activée.



NOTE

Ce manuel n'inclue pas le fonctionnement de la télécommande. Référez-vous au manuel du propriétaire de la télécommande pour plus de détails.

3. FONCTIONNEMENT ET PERFORMANCE DU CLIMATISEUR

Utilisez le climatiseur à l'intérieur des gammes de températures suivantes pour un fonctionnement efficace et sécuritaire.

Tableau 2-1

Mode \ Température	Température extérieure	Température de la pièce
Mode refroidissement	0°C ~ 50°C / 32°F ~ 122°F	17°C ~ 32°C (62°F ~ 90°F)
	-15°C ~ 50°C / 5°F ~ 122°F (pour les modèles à refroidissement basse température)	
Mode chauffage (absent pour les types à refroidissement seulement)	-15°C ~ 24°C / 5°F ~ 76°F	0°C ~ 30°C (32°F ~ 86°F)
Mode déshumidification	0°C ~ 50°C / 32°F ~ 122°F	17°C ~ 32°C (62°F ~ 90°F)



NOTE

- 1 L'utilisation de l'unité à l'extérieur des conditions suivantes peut entraîner son mauvais fonctionnement ou une efficacité moindre.
- 2 Il est normal que de la condensation s'accumule sur la surface du climatiseur lorsque l'humidité relative de la pièce est élevée. Veuillez fermer les portes et les fenêtres.
- 3 Utilisez l'appareil dans les gammes de température ci-dessus pour assurer une performance optimale du

■ Fonction de protection de trois minutes

Une fonction de protection empêche le climatiseur d'être activé pendant environ trois minutes lorsqu'il redémarre immédiatement après son utilisation.

■ Panne de courant

Si une panne de courant survient pendant l'utilisation de l'unité, celle-ci s'éteindra immédiatement.

- Le témoin de fonctionnement sur l'unité intérieure clignotera après que le courant soit rétabli.
- Pour redémarrer l'appareil, appuyez sur le bouton ON/OFF de la télécommande.
- La foudre ou le fonctionnement d'un téléphone sans fil à proximité peut occasionner le mauvais fonctionnement de l'unité.

Débranchez le câble d'alimentation de l'unité et rebranchez-le. Appuyez sur le bouton ON/OFF de la télécommande pour redémarrer l'appareil.

■ Détection des fuites de réfrigérant (optionnel):

Avec cette nouvelle technologie, la zone d'affichage affiche EC (s'il y a lieu) et la diode lumineuse continue de clignoter lorsque l'unité extérieure détecte une fuite de réfrigérant.

4. CONSEILS POUR UNE UTILISATION ÉCONOMIQUE

Prenez connaissance des points suivants pour assurer un fonctionnement économique. (Référez-vous aux chapitres correspondants pour plus de détails.)

- Ajustez correctement la direction du flux d'air pour éviter que le flux d'air soit dirigé vers vous.
- Ajustez la température de la pièce de sorte à éviter un réchauffement ou un refroidissement trop fort.
- Lorsque vous refroidissez, fermez les rideaux pour éviter le rayonnement direct.
- Pour conserver la température de la pièce, n'ouvrez pas les portes et les fenêtres plus que le nécessaire.
- Réglez le temporisateur pour choisir le temps de fonctionnement.
- N'obstruez jamais l'entrée et la sortie d'air pour éviter une baisse d'efficacité ou un arrêt soudain.
- Ajustez correctement la direction du flux d'air pour éviter que l'air soit dirigé vers vous.
- Ajustez la température de la pièce de sorte à éviter un réchauffement ou un refroidissement trop fort.
- Pour garder la température de la pièce, n'ouvrez pas les portes et les fenêtres plus que le nécessaire.
- Si vous envisagez de ne pas utiliser cette unité pour une longue période de temps, veuillez couper l'alimentation et enlever les piles de la télécommande. De l'énergie est consommée par l'appareil lorsqu'il est branché même s'il n'est pas en train de fonctionner. Veuillez donc débrancher l'appareil pour économiser l'énergie. Veuillez également remettre l'appareil sous tension 12 heures avant son utilisation pour assurer son bon fonctionnement.
- Un filtre d'air obstrué réduit l'efficacité de refroidissement et de réchauffement. Veuillez le nettoyer une fois toutes les deux semaines.

5. MAINTENANCE



MISE EN GARDE

Avant de nettoyer votre climatiseur, assurez-vous de le débrancher de la prise électrique.

Vérifiez que le câblage n'est pas endommagé ou débranché.

Utilisez un chiffon sec pour essuyer l'unité intérieure et la télécommande.

Si l'unité intérieure est très sale, un chiffon humide peut être utilisé.

N'utilisez jamais un chiffon humide pour nettoyer la télécommande.

N'utilisez pas de nettoyant chimique pour essuyer l'appareil et ne laissez pas une telle substance sur l'unité afin d'éviter tout dommage et décoloration de sa surface.

N'utilisez pas de benzène, de diluant, de poudre à polir ou d'autres solvants similaires pour le nettoyage. Ceux-ci pourraient fissurer la surface en plastique ou la déformer.

■ Maintenance après les longues périodes de non-usage

(au début de la saison, par exemple)

Enlevez tout obstacle qui pourrait obstruer les ventilateurs des unités intérieure et extérieure.

Nettoyez le filtre à air et la grille frontale de l'unité intérieure. Référez-vous à la section sur l'entretien du filtre à air pour plus de détails et assurez-vous de réinstaller le filtre à air lorsqu'il est propre et sec.

Enlevez tout obstacle qui pourrait obstruer les ventilateurs des unités intérieure et extérieure.

Nettoyez le filtre à air et la grille frontale de l'unité intérieure. Référez-vous à la section sur l'entretien du filtre à air pour plus de détails et assurez-vous de réinstaller le filtre à air lorsqu'il est propre et sec.

Enclenchez l'interrupteur de l'alimentation principale au moins 12 heures avant l'utilisation de l'unité pour assurer le bon fonctionnement. Dès que le courant est rétabli, l'écran de la télécommande s'active.

■ Maintenance avant les longues périodes de non-usage

(à la fin de la saison, par exemple)

Laissez l'unité intérieure fonctionner en mode ventilateur seulement pour environ 12 heures afin de sécher l'intérieur.

Nettoyez le filtre à air et la grille frontale de l'unité intérieure. Référez-vous à la section sur l'entretien du filtre à air pour plus de détails et assurez-vous de réinstaller le filtre à air lorsqu'il est propre et sec.

■ Entretien du filtre à air (pour certains modèles)

Le filtre à air peut empêcher la poussière ou d'autres particules d'entrer dans l'unité. En cas de colmatage du filtre à air, l'efficacité du climatiseur peut fortement diminuer.

Par conséquent, le filtre à air doit être nettoyé une fois toutes les deux semaines pendant les longues périodes d'usage.

Si le climatiseur est installé dans un endroit poussiéreux, la fréquence de nettoyage du filtre à air doit être augmentée.

Si l'accumulation de poussière est trop importante pour être nettoyée, veuillez remplacer le filtre à air par un nouveau (le filtre à air remplaçable est un composant optionnel).

Le nettoyage du filtre à air doit être effectué par un fournisseur de service convenable.

- Si le ventilateur de l'unité que vous avez achetée est situé à l'arrière, veuillez retirer les deux vis de fixation avant d'enlever le filtre.

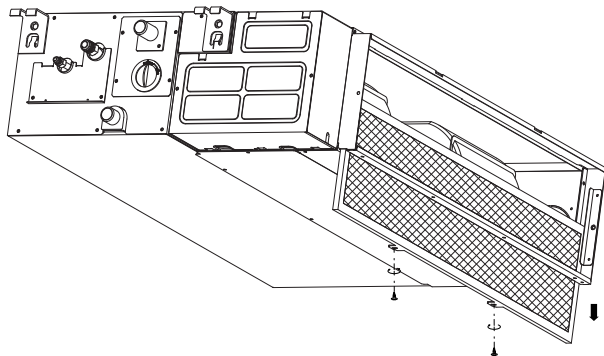


Fig.5-1

- Si le ventilateur de l'unité que vous avez achetée est situé vers le bas, veuillez pousser le filtre vers le haut pour libérer les espaces de fixation de la bride, puis retirez le filtre comme il est indiqué par la flèche de la figure suivante.

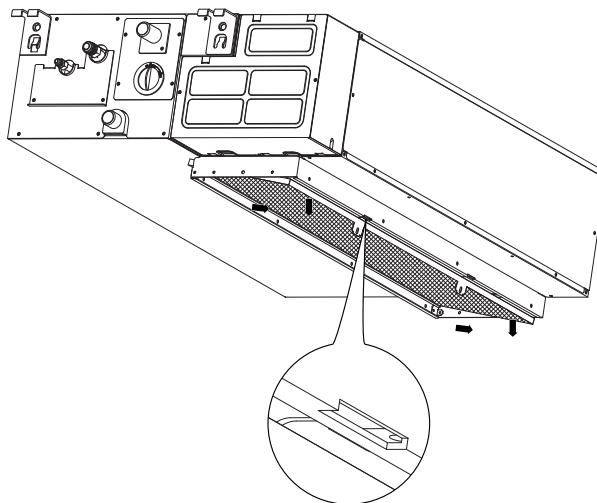


Fig.5-2

- Nettoyez le filtre à air. (Un aspirateur ou de l'eau pure peut être utilisé pour nettoyer le filtre à air. Si l'accumulation de poussière est trop importante, veuillez utiliser une brosse souple et un détergent doux pour nettoyer et faites sécher dans un endroit frais.)

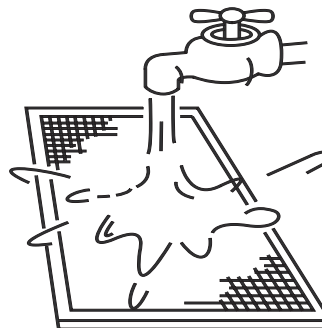


Fig.5-3

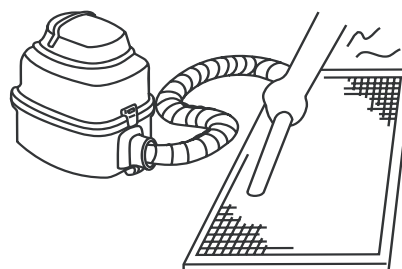


Fig.5-4

Si vous utilisez un aspirateur, le côté de l'entrée d'air devrait faire face à l'aspirateur (voir Fig. 5-4)

Si vous utilisez de l'eau, le côté de l'entrée d'air devrait faire face au sol (voir Fig. 5-3)



MISE EN GARDE

Ne laissez jamais le filtre sécher sous le rayonnement direct du soleil.

5. Réinstallez le filtre.

6. Réinstallez la grille frontale et rebranchez le câble du panneau d'affichage aux bornes correspondantes du boîtier de contrôle de l'unité.

6. LES SYMPTÔMES SUIVANTS NE REPRÉSENTENT PAS UN MAUVAIS FONCTIONNEMENT

Symptôme 1: Le système ne fonctionne pas

- L'unité ne se met pas en marche lorsque le bouton ON/OFF est enfoncé. Si le témoin de fonctionnement est allumé, le système est dans une situation normale. L'unité possède une fonction de protection de trois minutes qui empêche l'unité d'être saturée. L'unité ne peut pas redémarrer pendant trois minutes après avoir été mise hors tension.
- Si le témoin de fonctionnement et le voyant lumineux « PRE-DEG (type à refroidissement et chauffage) ou l'indicateur ventilateur seulement (type à refroidissement seulement) » sont allumés, vous avez choisi le modèle à chauffage. Si au démarrage le compresseur ne s'active pas, l'unité intérieure indique « anti cold wind », car la température extérieure est trop froide et le mécanisme de protection contre le froid est activé afin d'éviter d'endommager l'unité.

Symptôme 2: L'unité passe du mode COOL au mode FAN

- L'unité se met en mode FAN afin d'éviter la formation de givre. Lorsque la température augmente, l'unité se remet en mode COOL.
- La température programmée a été atteinte ce qui engendre la mise hors tension du compresseur par l'unité et l'activation du mode FAN. L'unité se remet en mode COOL (ou HEAT) lorsque la température fluctue de nouveau.

Symptôme 3: De la brume blanche est émise d'une unité

Symptôme 3.1: L'unité intérieure émet de la brume blanche

- Dans les régions humides, une différence de température importante entre l'air de la pièce et le climatiseur peut créer une brume blanche. Si l'intérieur de l'unité est extrêmement sale et que le flux d'air ne se propage pas de façon égale dans la pièce, l'unité doit être nettoyée. Contactez votre marchand pour des détails sur l'entretien de l'unité. L'entretien doit être effectué par un personnel qualifié.

Symptôme 3.2: Les unités intérieure et extérieure émettent une brume blanche

- Lorsque l'unité redémarre en mode HEAT après le dégivrage, l'humidité produite par le processus de dégivrage peut causer l'émission d'une brume blanche.

Symptôme 4: Le climatiseur émet des bruits

Symptôme 4.1: L'unité intérieure fait du bruit

- Un bruit de grincement grave et continu « shah » est produit lorsque le système est hors tension ou en mode COOL. Le bruit survient également lorsque la pompe d'écoulement (optionnelle) fonctionne.
- Un bruit de grincement « pishi-pishi » peut être causé par l'expansion et la contraction des pièces en plastique de l'unité pendant et après le mode HEAT.

Symptômes 4.2: Les unités intérieure et extérieure font du bruit

- Un sifflement sourd et continu peut survenir lors du fonctionnement de l'appareil. Ce bruit est normal et provient de la circulation du gaz réfrigérant dans les unités intérieure et extérieure.
- Un sifflement sourd peut être entendu lorsque le système démarre, vient d'arrêter ou dégivre. Ce bruit est normal et est causé par l'arrêt ou le changement de direction du gaz réfrigérant.

Symptôme 4.3: L'unité extérieure fait du bruit

- L'unité émet plusieurs sons différents selon son mode de fonctionnement et les changements de fréquence.

Symptôme 5: De la poussière est émise de l'unité intérieure ou extérieure

- L'unité peut accumuler la poussière lors des longues périodes de non-usage et la réémettre lorsqu'elle fonctionne de nouveau.

Symptôme 6: L'unité émet une odeur désagréable

- L'unité peut absorber les odeurs de l'environnement (provenant des meubles, des aliments, des cigarettes, etc.) et les réémettre lorsqu'elle fonctionne.

Symptôme 7: Le ventilateur de l'unité extérieure ne fonctionne pas

- Lors de l'utilisation, la vitesse du ventilateur est contrôlée afin d'optimiser le fonctionnement de l'appareil.

7. DÉPANNAGE

7.1. Problèmes du climatiseur et leurs causes

Dans les cas suivants, éteignez immédiatement le climatiseur, débranchez-le et contactez votre marchand

- Le témoin de fonctionnement se met à clignoter rapidement (cinq fois par seconde) même après avoir débranché (pendant deux ou trois minutes) et rebranché l'appareil (voir Tableau 7-1 et Tableau 7-2).
- La télécommande ou ses boutons ne fonctionnent pas correctement.
- Le fusible saute ou le disjoncteur est activé trop souvent.
- Un corps étranger ou de l'eau ont pénétré à l'intérieur du climatiseur.
- De l'eau fuit de l'unité intérieure.
- Toutes autres conditions inhabituelles observées.

Si votre système ne fonctionne pas correctement et que le problème n'a pas été mentionné dans les sections précédentes, référez-vous aux procédures suivantes afin de le résoudre (voir Tableau 7-3).



MISE EN GARDE

Veillez couper l'alimentation électrique lorsqu'un dysfonctionnement survient, vérifiez si la tension électrique est anormale, vérifiez si l'installation du climatiseur est adéquate, attendez trois minutes, puis rétablissez le courant. Si le problème persiste, veuillez contacter votre fournisseur de service local ou le marchand de votre appareil.

Tableau 7-1

No.	Défaillance	Affichage (sur le tube à affichage numérique)	Voyant du temporisateur	Voyant clignotant (clignotements par seconde)
1	Erreur de mémoire EEPROM de l'unité intérieure	E0	OFF	1
2	Dysfonctionnement de la communication entre les unités intérieure et extérieure	E1	OFF	2
3	Dysfonctionnement de la vitesse du ventilateur de l'unité intérieure	E3	OFF	4
4	Erreur du capteur de température intérieure	E4	OFF	5
5	Erreur du capteur de température du serpentin évaporateur	E5	OFF	6
6	Dysfonctionnement du système de détection des fuites	EC	OFF	7
7	Dysfonctionnement de l'alarme du niveau d'eau	EE	OFF	8
8	Dysfonctionnement de la communication entre les deux unités intérieures (modèle à unités intérieures multiples seulement)	E8	OFF	9
9	Autre dysfonctionnement du modèle à unités intérieures multiples	E9	OFF	10
10	Protection contre les surcharges	F0	ON	1
11	Erreur du capteur de température extérieure	F1	ON	2
12	Erreur du capteur du tuyau condenseur extérieur	F2	ON	3
13	Erreur du capteur de la température de l'air de décharge	F3	ON	4
14	Erreur de mémoire EEPROM de l'unité extérieure	F4	ON	5
15	Dysfonctionnement de la vitesse du ventilateur de l'unité extérieure (moteur de ventilateur à courant continu seulement)	F5	ON	6
16	Erreur du capteur T2b	F6	ON	7
17	Protection contre défauts IPM du module onduleur	P0	Flash	1
18	Protection contre une haute/basse tension	P1	Flash	2
19	Protection contre une haute température du haut du compresseur.	P2	Flash	3
20	Protection contre une basse température extérieure	P3	Flash	4
21	Erreur du bloc-moteur du compresseur	P4	Flash	5
22	Conflit des modes	P5	Flash	6

Symptômes	Causes	Solutions
L'unité ne démarre pas	<ul style="list-style-type: none"> • Panne de courant. • L'interrupteur est en position d'arrêt. • Le fusible est brûlé. • Les piles de la télécommande sont mortes ou autres problèmes de télécommande. 	<ul style="list-style-type: none"> • Attendez que le courant soit rétabli. • Enclenchez l'interrupteur. • Remplacez le fusible. • Remplacez les piles de la télécommande.
Le flux d'air est normal mais il n'est pas froid	<ul style="list-style-type: none"> • La température n'est pas réglée correctement. • La protection de trois minutes de l'unité est activée. 	<ul style="list-style-type: none"> • Réglez correctement la température. • Attendez trois minutes avant de redémarrer l'unité.
L'unité démarre et s'arrête fréquemment	<ul style="list-style-type: none"> • Il y a trop ou insuffisamment de réfrigérant dans le système. • Il y a de l'air, un gaz incompressible ou de la matière étrangère dans le système de réfrigération. • Le compresseur est brisé. • La tension est trop élevée ou trop basse. • Le circuit du système est obstrué. 	<ul style="list-style-type: none"> • Vérifiez s'il y a des fuites et ajoutez du réfrigérant dans le système. • Évacuez et rajoutez du réfrigérant dans le système. • Réparez ou remplacez le compresseur. • Installez un manostat pour réguler la tension. • Déterminez quel circuit est obstrué et remplacez la pièce qui ne fonctionne pas correctement.
Le refroidissement est inefficace	<ul style="list-style-type: none"> • L'échangeur thermique de l'unité intérieure ou extérieure est sale. • Le filtre à air est sale. • La sortie ou l'entrée d'air d'une des deux unités est bloquée. • Les portes et les fenêtres sont ouvertes. • Une chaleur excessive est produite par le rayonnement du soleil. • Il y a trop de sources de chaleur aux alentours. • La température extérieure est trop élevée. • Il y a une fuite de réfrigérant ou un manque de réfrigérant. 	<ul style="list-style-type: none"> • Nettoyez l'échangeur thermique. • Retirez le filtre et nettoyez-le. • Mettez l'unité hors tension, retirez l'obstruction et remettez l'unité en marche. • Assurez-vous que toutes les portes et toutes les fenêtres sont fermées . • Posez des rideaux. • Réduisez les sources de chaleurs. • Il est normal que l'efficacité de l'appareil diminue. • Vérifiez s'il y a une fuite et ajoutez du réfrigérant.
Le chauffage est inefficace	<ul style="list-style-type: none"> • La température extérieure est inférieure à 7 °C (44.5 °F). • De l'air froid entre par les portes et les fenêtres. • Il y a une fuite de réfrigérant ou un manque de réfrigérant. 	<ul style="list-style-type: none"> • Utilisez le dispositif de chauffage. • Assurez-vous que toutes les portes et toutes les fenêtres soient fermées lors de l'utilisation. • Vérifiez s'il y a des fuites et ajoutez du réfrigérant dans le système.

7.2. Problèmes et causes du contrôleur câblé

Avant de contacter un fournisseur de services ou un réparateur, vérifiez les points suivants. (voir Tableau 7-3)

Tableau 7-3

Symptômes	Solutions	Causes
La vitesse du ventilateur ne peut pas être modifiée.	<ul style="list-style-type: none"> ● Vérifiez si le MODE sur le tableau lumineux est réglé à AUTO. 	Lorsque le mode AUTO est sélectionné, le climatiseur détermine automatiquement la vitesse du ventilateur.
	<ul style="list-style-type: none"> ● Vérifiez si le MODE sur le tableau lumineux est réglé à DRY. 	Lorsque la fonction DRY est sélectionnée, le climatiseur détermine automatiquement la vitesse du ventilateur. La vitesse du ventilateur peut être sélectionnée lors des modes COOL, FAN ONLY et HEAT.
Le signal du contrôleur câblé n'est pas transmis même lorsque le bouton ON/OFF est enfoncé.	<ul style="list-style-type: none"> ● Vérifiez que l'émetteur du signal du contrôleur câblé est bien dirigé vers le capteur infrarouge de l'unité intérieure. 	L'appareil est hors tension.
Le voyant TEMP ne s'allume pas.	<ul style="list-style-type: none"> ● Vérifiez si le MODE sur le tableau lumineux est réglé à FAN ONLY. 	La température ne peut pas être programmée pendant le mode FAN ONLY.
Les voyants sur le tableau lumineux s'éteignent après un certain temps.	<ul style="list-style-type: none"> ● Vérifiez si la minuterie est arrivée à échéance lorsque OFF TIMER s'allume sur le tableau lumineux. 	Le climatiseur s'est arrêté puisque le temps programmé s'est écoulé.
Les voyants ON TIMER s'éteignent après un certain temps.	<ul style="list-style-type: none"> ● Vérifiez si la minuterie est en marche lorsque le voyant ON TIMER s'allume sur le tableau lumineux. 	Lorsque la minuterie atteint son moment d'activation, le climatiseur démarre et les voyants appropriés s'éteignent.
Aucun son n'est émis par l'unité intérieure même lorsque le bouton ON/OFF est enfoncé.	<ul style="list-style-type: none"> ● Vérifiez que l'émetteur du signal du contrôleur câblé est bien dirigé vers le capteur infrarouge de l'unité intérieure lorsque le bouton ON/OFF est enfoncé. 	Transmettez directement le signal du contrôleur câblé vers le capteur infrarouge de l'unité intérieure et appuyez deux fois sur le bouton ON/OFF.

À des fins d'amélioration du produit, le modèle et les indications sont sujets à des changements sans préavis. Pour plus de détails, demandez conseil au bureau des ventes ou au fabricant.